

G9 BATHROOM WALL LIGHTS

RG9125P Single Wall Light
RG9225P Twin Wall Light
RG9225SP Swan Neck Wall Light



PLEASE READ INSTRUCTION BEFORE COMMENCING INSTALLATION AND RETAIN FOR FUTURE REFERENCES.

! Electrical products can cause death or injury, or damage to property. If in any doubt about the installation or use of this product, consult a competent electrician

Note:

Product technical information and specification may change over time without prior notification. For the latest technical information please visit our web site www.ledgrouprobust.com or robustdirect.com

5°C < Ta < +40°C, 220-240V ~ 50/60Hz, Class I, IP44, Lamp cap G9
Luminaire is dimmable
Suitable for mounting on a normally flammable surface.

Installation

- 1 Ensure mains supply is switched off before undertaking any installation or maintenance work
- 2 Before drilling fixing holes, establish the direction of buried cables so that damage to concealed building wiring can be avoided
- 3 This luminaire must be mounted directly to the wall
- 4 Drill appropriate fixing holes. Direct wires through cable entry in the centre of the plastic base and fix the base to the wall.
- 5 Connect wires brown (or red) to L, blue (or black) to N and earth to E. Then, fix the fitting to the mounting bracket ensuring that the pull cord operation does not foul, insert lamp and fit diffuser
- 6 To replace lamp, switch off fitting and remove cover to access lamp. Fit replacement lamp and replace diffuser

Note: Fitting becomes hot quickly when in service, allow to cool before touching!

Attention: Do not operate lamps without diffuser in place. Replace any cracked or damaged diffuser cover.

Information for the Product user:

1. Please note the requirement to dispose of Waste Electrical & Electronic Equipment separately from household waste (WEEE marked with crossed out wheelee bin symbol).
2. Please consider your role in contributing to re-use and recycling by returning this product at end of life to a collection centre for waste electrical equipment or a Civic Amenity site, or to a retail outlet from which you are purchasing a replacement.
3. This equipment may contain substances that are hazardous to health and the environment if disposed of carelessly. It is important that it is separated from normal household waste and recycled in the WEEE chain
4. The "crossed out wheelee bin symbol" on a product indicates this equipment must not be disposed of in normal household waste, but should be disposed of according to local WEEE regulations

The Installation must be carried out by a qualified electrician

G9 BADKAMERWANDLAMPEN

RG9125P Enkele wandlamp
RG9225P Dubbele wandlamp
RG9225SP Zwanenhals wandlamp



LEES DE INSTRUCTIES VOORDAT U BEGINT MET DE INSTALLATIE EN HOU ZE BIJ VOOR LATER.

! Elektrische producten kunnen de dood of letsel veroorzaken of eigendommen beschadigen. Als u twijfelt over de installatie of het gebruik van dit product, raadpleeg dan een erkende elektricien

Opmerkingen:

Technische gegevens en specificaties van dit product kunnen zonder voorafgaande kennisgeving wijzigen. Ga voor de meest recente technische gegevens naar onze website www.ledgrouprobust.com of robustdirect.com

5°C < Ta < +40°C, 220-240V ~ 50/60Hz, Klasse I, IP44
Dimbare armatuur
Geschikt voor montage op normaal ontvlambaar oppervlakte

Installatie

- 1 Zorg dat het lichtnet is uitgeschakeld voordat u begint met de installatie of onderhoud
 - 2 Ga voordat u begint met boren na dat de boorgaten geen verborgen bekabeling van het gebouw kunnen beschadigen
 - 3 Dit armatuur moet rechtstreeks tegen de muur worden gemonteerd
 - 4 Boor geschikte bevestigingsgaten. Voer de draden door de kabelgang in het midden van de plastic basis en bevestig de basis tegen de muur.
 - 5 Sluit de bruine (of rode) draad aan op L, de blauwe (of zwarte) op N en de aarding op E. Bevestig vervolgens de armatuur op de montagebeugel en controleer of het trektoeltje werkt, plaats de lamp en bevestig de lichtverspreider
 - 6 Schakel om de lamp te vervangen de armatuur uit en verwijder de kap voor toegang tot de lamp. Vervang de lamp en plaats de lichtverspreider
- Opmerking: De armatuur wordt snel heet wanneer de lamp brandt, laat voldoende afkoelen voordat u eraan komt!
Aandacht: Gebruik geen lampen zonder dat de lichtverspreider is geplaatst. Vervang de kap van de lichtverspreider in het geval van barsten of andere beschadiging.

Informatie voor de gebruiker van het product:

1. Hou bij het verwijderen van afval rekening met de regeling voor afgedankte elektrische en elektronische apparatuur, gescheiden van gewoon huishoudelijk afval (AEEA, pictogram van een kliko met een kruis erdoorheen).
2. Neem uw verantwoordelijkheid op het vlak van hergebruik en recycling door dit product aan het einde van zijn levenscyclus in te leveren bij een inleverpunt voor elektronisch afval, een milieupark of een winkel waar u een nieuw product koopt.
3. Dit apparaat kan stoffen bevatten die gevaarlijk zijn voor de gezondheid en het milieu indien ze onachtzaam wordt weggegooid. Het is belangrijk dat ze gescheiden gehouden wordt van het normaal huishoudelijk afval en gerecycled wordt in het netwerk voor AEEA.
4. Het pictogram van een kliko met een kruis erdoorheen op een product betekent dat dit apparaat niet samen met het gewone huishoudelijk afval mag worden weggegooid, maar dat het dient te worden verwijderd in overeenstemming met de lokale regelgeving voor AEEA (afgedankte elektrische en elektronische apparatuur).

De installatie dient te worden uitgevoerd door een elektricien

G9 BADEZIMMER-WANDLEUCHTEN

RG9125P Einzel-Wandleuchte
RG9225P Doppel-Wandleuchte
RG9225SP Schwanenhals-Wandleuchte



LESEN SIE DIE ANLEITUNG, BEVOR SIE MIT DER INSTALLATION BEGINNEN, UND BEWAHREN SIE SIE FÜR DIE SPÄTERE VERWENDUNG AUF.

! Elektronikprodukte können Tod, schwere Verletzungen oder Sachschaden verursachen. Bei Zweifeln hinsichtlich der Installation oder des Gebrauchs konsultieren Sie einen qualifizierten Elektriker.

Hinweis:

Technische Produktinformationen und Angaben können sich im Lauf der Zeit ohne weitere Mitteilung ändern. Besuchen Sie unsere Webseite www.ledgrouprobust.com oder robustdirect.com für aktuelle technische Informationen.

5°C < UT < +40°C, 220-240V ~ 50/60Hz, Klasse I, IP44
Leuchte ist dimmbar
Kann auf normal entflammabaren Oberflächen montiert werden.

Installation

1. Vergewissern Sie sich, dass die Stromzufuhr ausgeschaltet ist, bevor Sie mit der Installation oder Wartung beginnen.
2. Achten Sie vor dem Bohren darauf, dass Sie keine unter Putz liegenden Kabel, Rohre oder andere Leitungen beschädigen.
3. Diese Leuchte muss direkt an der Wand installiert werden.
4. Bohren Sie geeignete Befestigungslöcher. Schieben Sie die Kabel durch die Kabelöffnung in der Mitte des Kunststoffsockels und montieren Sie den Sockel an der Wand.
5. Schließen Sie die Kabel an: braun (oder rot) an L, blau (oder schwarz) an N und Erde an E. Befestigen Sie die Lampe an den Klemmhalterungen und achten Sie darauf, dass sich die Zugkordel frei bewegt; setzen Sie den Beleuchtungskörper ein und befestigen Sie den Diffusor.
6. Für das Auswechseln des Leuchtkörpers schalten Sie die Lampe aus und entfernen Sie die Abdeckung. Setzen Sie die Ersatzlampe ein und setzen Sie den Diffusor wieder auf.

Hinweis: Wenn die Leuchte eingeschaltet ist, wird sie schnell heiß; lassen Sie sie abkühlen, bevor Sie sie berühren!

Achtung: Leuchte nicht ohne Diffusor benutzen. Gesprungenen oder beschädigten Diffusor umgehend austauschen.

Informationen für den Benutzer:

1. Beachten Sie, dass die Entsorgung von ausgedienten Elektro- und Elektronikgeräten getrennt vom Hausmüll erfolgen muss (die Geräte sind mit dem Symbol einer durchgestrichenen Tonne gekennzeichnet).
2. Beachten Sie Ihre Rolle im Wiederverwendungs- und Recycling-Zyklus, indem Sie dieses Produkt am Ende der Nutzungsdauer bei einer Sammelstelle für Elektronikaltgeräte oder einer städtischen Müllkippe, oder einer Verkaufsstelle, wo Sie einen Ersatz besorgen, entsorgen.
3. Dieses Gerät kann Substanzen enthalten, die gesundheits- und umweltschädlich sind, falls sie achtlos entsorgt werden. Es ist wichtig, dass es vom normalen Hausmüll getrennt und in der Kette der Elektro-Altgeräte recycelt wird
4. Das „durchgestrichene Tonnen-Symbol“ auf einem Produkt bedeutet, dass dieses Gerät nicht mit dem normalen Hausmüll, sondern gemäß der Entsorgungsvorschriften für Elektro-Altgeräte entsorgt werden muss

Die Installation muss von einem Elektriker vorgenommen werden

APPLIQUES MURALES G9 POUR SALLE DE BAINS

RG9125P Simple
RG9225P Double
RG9225SP Col de Cygne

FR

VEUILLEZ LIRE LES INSTRUCTIONS AVANT DE COMMENCER L'INSTALLATION ET CONSERVER-LES POUR TOUTES UTILISATIONS FUTURES.

Les produits électriques peuvent causer la mort, de graves blessures ou des dégâts matériels. Si vous avez des doutes sur l'installation ou sur l'utilisation de ce produit, veuillez consulter un électricien compétent.

Remarque :

Les informations techniques et caractéristiques peuvent changer au fil du temps sans notification préalable. Pour rester informé de ces possibles modifications, veuillez consulter le site internet www.ledgrouprobust.com ou robustdirect.com.

5°C < Ta < +40°C, 220-240V ~ 50/60Hz, Classe I, IP44

Ce luminaire est dimmable.

Convient à une installation sur une surface normalement inflammable

Installation

- 1 Veuillez vous assurer que l'alimentation est coupée avant d'entreprendre des travaux d'installation ou de maintenance.
- 2 Avant le forage, veuillez vous assurer que celui-ci ne risque pas d'endommager les tuyaux, câbles etc...
- 3 Ce luminaire doit être monté directement sur le mur
- 4 Percez des trous de fixations appropriés. Le câble direct dans l'entrée de câble située au centre de la base en plastique et fixez la base sur le mur.
- 5 Connectez le câble marron (ou rouge) à "L", bleu (ou noir) à « N » et terre à « E ». Fixez, ensuite, le luminaire au support de montage, assurez-vous que la corde ne gêne pas, insérez l'ampoule et ajustez le diffuseur.

6 Pour remplacer l'ampoule, éteignez le luminaire et retirez la base supérieure afin d'accéder à l'ampoule. Remplacez l'ampoule et replacez le diffuseur.

Remarque: Le luminaire chauffe rapidement quand il fonctionne, laissez le refroidir avant de toucher.

Attention: N'allumez pas le luminaire sans le diffuseur. Remplacez le diffuseur en cas de fissure ou s'il est endommagé.

Informations pour l'utilisateur du produit :

1. Veuillez, s'il vous plaît, noter l'importance de disposer des Déchets d'Équipement Électriques et Electroniques séparément des déchets ménagers (DEEE représenté par une poubelle barrée d'une croix).
2. Veuillez tenir compte de l'importance de votre contribution à la réutilisation et au recyclage de ce produit en fin de vie en le retournant dans un centre de collecte de déchets des équipements électriques ou dans le point de vente à partir duquel vous effectuez l'achat du produit de remplacement.
3. Cet équipement peut contenir des substances dangereuses pour la santé et l'environnement s'il est jeté n'importe où. Il est important de le séparer des ordures ménagères et le recycler dans une consigne DEEE appropriée.
4. La "poubelle barrée d'une croix" présent sur le produit indique que cet appareil ne doit pas être jeté dans les ordures ménagères mais doit être éliminé conformément à la réglementation DEEE locale.

L'installation doit être effectuée par un électricien qualifié

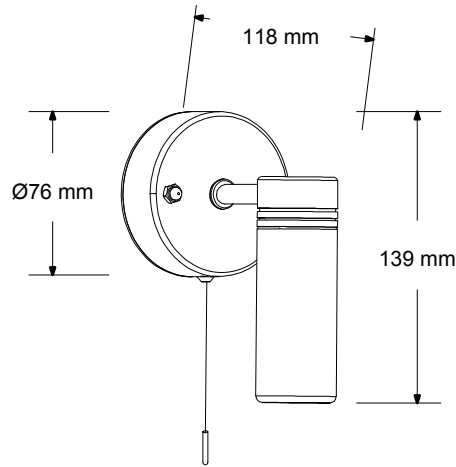
IT: AVVERTENZA – I dispositivi elettrici possono causare lesioni gravi o la morte o danneggiare l'apparecchio. In caso di dubbi sull'installazione o sull'utilizzo di questo prodotto, consultare un elettricista competente.

Assicurarsi che l'alimentazione principale sia spenta prima di effettuare interventi.

EST: HOIATUS! Elektritooteid võivad põhjustada surma, raskeid vigastusi või varakahjustusi. Kui teil on toote paigaldamisel või kasutamisel kahtlusi, küsige nõu asjatundlikult elektrikult. Enne töö alustamist veenduge, et elektrivool oleks välja lülitatud.

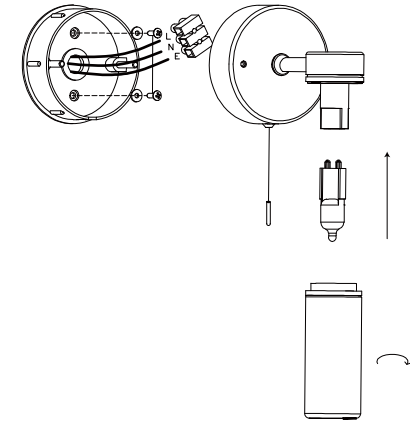
SLK: UPOZORNENIE - Elektrické výrobky môžu spôsobiť smrť, vážne zranenie alebo škodu na majetku. Ak máte akékoľvek pochybnosti o inštalácii tohto výrobku, poraďte sa s kvalifikovaným elektrikárom. Pred začatím práce skontrolujte, že je hlavný zdroj

RG9125P



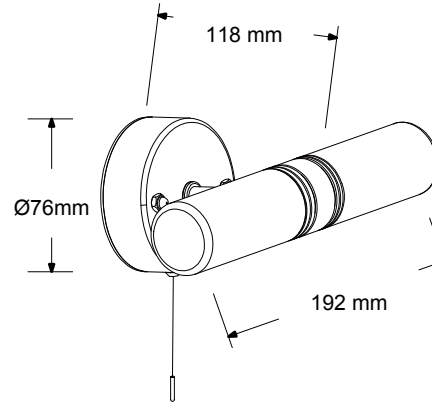
1

RG9125P



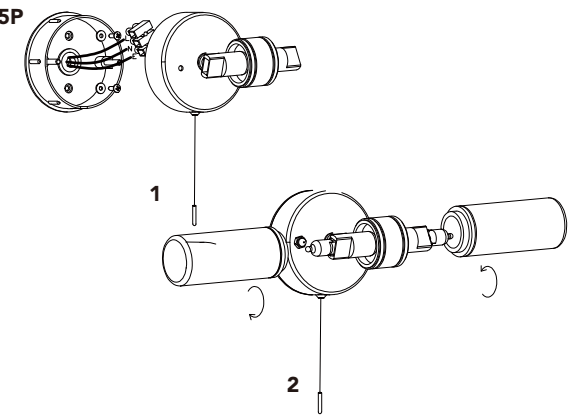
2

RG9225P



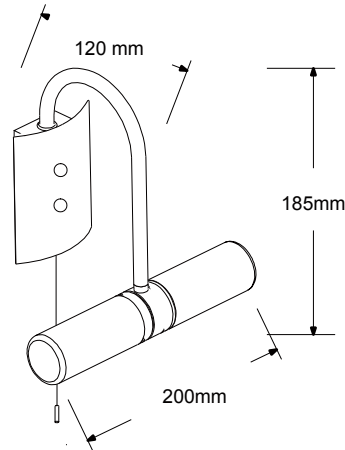
3

RG9225P



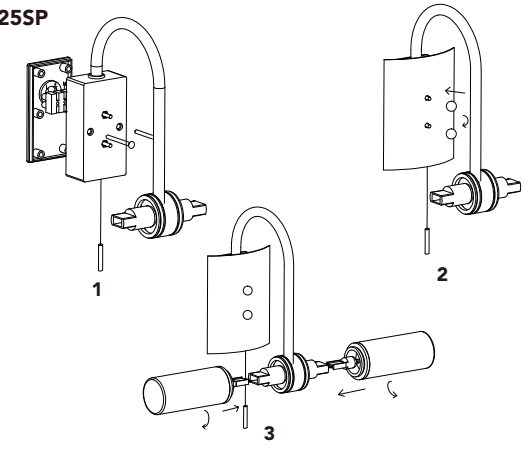
4

RG9225SP



5

RG9225SP



6